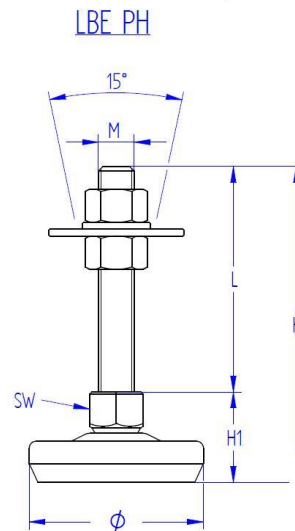


Nivellierelemente LBE



Nivellierelemente LBE



TYP	Belastung/daN			Maße ± 1 mm					
	Artikelnummern	für		\emptyset	M	H	L	H_1	SW
	Stahl verzinkt	Nivellierung	Schwingungs-Isolierung						
LBE 5/PH/ M10x100	2000 0012	600	300	52	M 10	134	100	34	17
LBE 5/PH/ M12x100	2000 0021	600	300	52	M 12	134	100	34	19
LBE 7/PH/ M10x100	2000 0102	1500	900	76	M 10	137	100	37	17
LBE 7/PH/ M12x100	2000 0111	1500	900	76	M 12	137	100	37	19
LBE 7/PH/ M16x100	2000 0129	1500	900	76	M 16	141	100	41	24
LBE10/PH/ M12x100	2000 0201	2000	1200	105	M 12	138	100	38	19
LBE10/PH/ M16x100	2000 0219	2000	1200	105	M 16	141	100	41	24
LBE10/PH/ M20x100	2000 0228	2000	1200	105	M 20	147	100	47	30
LBE13/PH/ M16x100	2000 0309	3000	1500	135	M 16	140	100	40	24
LBE13/PH/ M20x100	2000 0318	3000	1500	135	M 20	145	100	45	30
LBE13/PH/ M24x150	2000 0329	3000	1500	135	M 24	196	150	46	30

Inkl. 2 Muttern DIN 934 und 2 Unterlegscheiben (1 x DIN 125 und 1 x DIN 9021), die als Beilage beigelegt sind. Die Bestückung ist optional gegen Aufpreis zu erhalten.

Unsere Standardlängen

L = Gewinudenutzlänge

M8	100mm
M10	100mm 150mm
M12	100mm 150mm
M14	100mm oder auf Anfrage
M16	100mm 150mm 200mm 250mm
M18	100mm oder auf Anfrage
M20	100mm 150mm 200mm
M24	150mm 250mm
M24x1,5	auf Anfrage
M30	150mm 250mm
M30x1,5	auf Anfrage

PH = Pendel mit Hutmutter



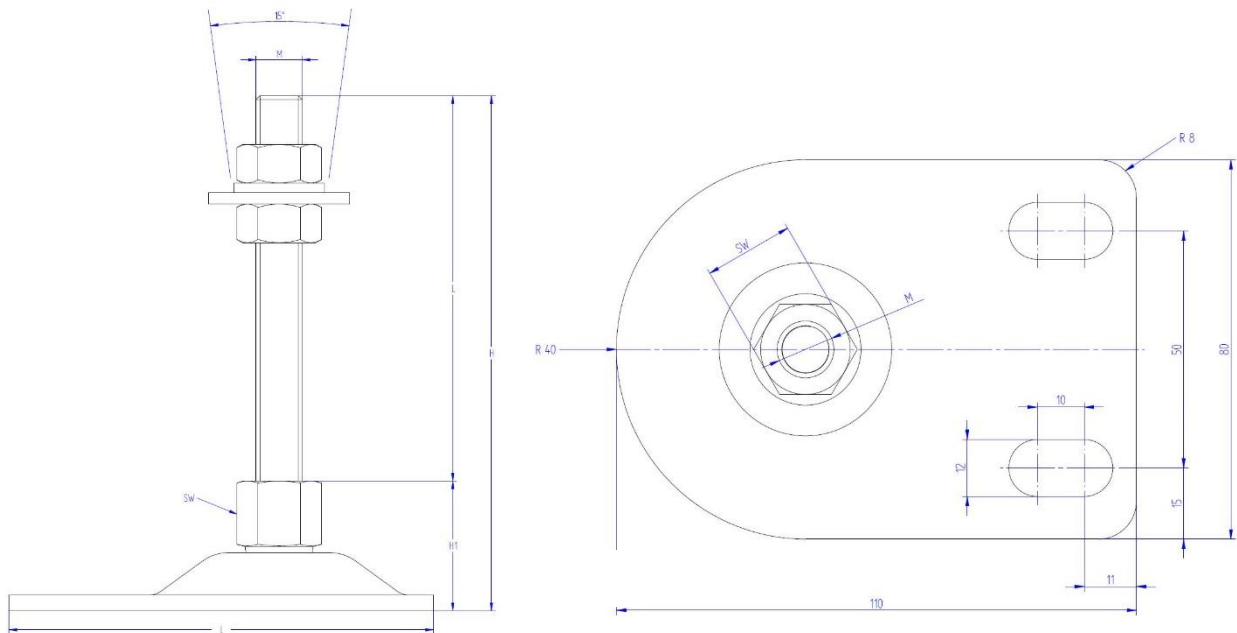
Sonderlängen auf Anfrage. Gerne unterbreiten wir Ihnen ein Angebot.

Material

Fußplatte und Gewindespindel: Stahl verzinkt oder Edelstahl V2A DIN 671

Bestellbeispiel : LBE7/PH M12x100 Edelstahl

Nivellierelemente LBE BF PH



TYP Ausführung in Edelstahl	Artikelnummer	Belastung daN	l x b	M	H	Maße ± 1 mm		
						L	H ₁	SW
LBE 7/BF PH/ M10x100	1999 0000	750	110x80	M 10	128	100	28	17
LBE 7/BF PH/ M12x100	1999 0001	1000	110x80	M 12	124	100	24	19
LBE 7/BF PH/ M16x100	1999 0002	1500	110x80	M 16	132	100	32	24
LBE 7/BF PH/ M20x100	1999 0003	2000	110x80	M 20	137	100	37	30
LBE 7/BF PH/ M24x150	1999 0004	2500	110x80	M 24	187	150	37	30

Inkl. 2 Muttern DIN 934 und 2 Unterlegscheiben (1 x DIN 125 und 1 x DIN 9021), die unmontiert beigefügt sind. Die Bestückung ist optional gegen Aufpreis zu erhalten.

Unsere Standardlängen

L = Gewindenuzlängen

M10	100mm 150mm
M12	100mm 150mm
M16	100mm 150mm 200mm 250mm
M20	100mm 150mm 200mm
M24	150mm 250mm

PH = Pendel mit Hutmutter

Weitere Gewindestärken, Sonderlängen und Feingewinde gerne auf Anfrage.

Material

Fußplatte und Gewindespindel: Edelstahl V2A (1.4301)

Bestellbeispiel:

LBE 7/BF PH/ M12x100 Edelstahl



HINWEIS: Die früheren Modelltypen LBE BF und LBE DF sind nicht mehr im Programm.

Technische Änderungen vorbehalten! Alle älteren Dokumente verlieren hiermit ihre Gültigkeit!