

FLN
Luftfeder-Elemente



FLN Luftfeder-Elemente

Niederfrequente Aktiv- und Passivlagerung

Das FLN Luftfeder-Element besteht aus einem mit Stahlringen verstärkten Elastomer-Druckbehälter, mit angeschraubter Aluminium- bzw. Stahlbodenplatte. Es sind 8 Größen lieferbar. Die Luftzuführung erfolgt mit Autoreifenventilen.

Die Eigenfrequenz beträgt je nach Belastung ca. 3-5 Hz, im drucklosen Zustand ca. 8 Hz. Die vertikale und horizontale Steifigkeit ist in etwa gleich groß.

Der Elastomerkörper wird in einer öl- und alterungsbeständigen CR-Qualität gefertigt. Die Druck- und Bodenplatten sind aus verzinktem Stahl und bei den Größen FLN 65 bis FLN 280 aus Aluminium hergestellt.

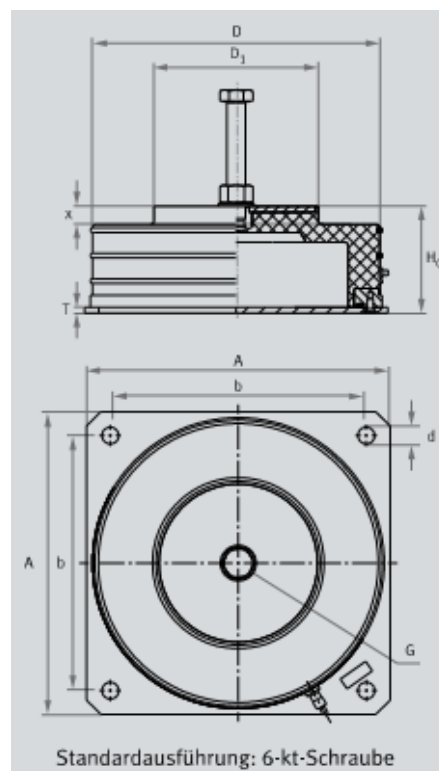
Die Variation FS mit Gleitschutzplatte NBR 9002 unten ermöglicht eine verankerungsfreie Aufstellung.

Die Elementgröße ist so zu wählen, daß unter der gegebenen Last der max. zulässige Betriebsdruck von 5 bzw. 6 bar nicht überschritten wird. Die überlagerte maximale dynamische Last sollte den zugelassenen Betriebslastbereich nicht überschreiten. Der beste Isolierwirkungsgrad wird erzielt, wenn eine Überdimensionierung vermieden wird.



FLN Luftfeder-Elemente sind bestens geeignet für niederfrequente Aktiv- oder Passivlagerungen wie z.B.:

- Meßmaschinen
- Meßtische
- Fundamente
- Stanzautomaten
- Nibbel-Maschinen
- Kompressoren
- Lüftungs- und Kühlaggregate



Typenreihe FLN

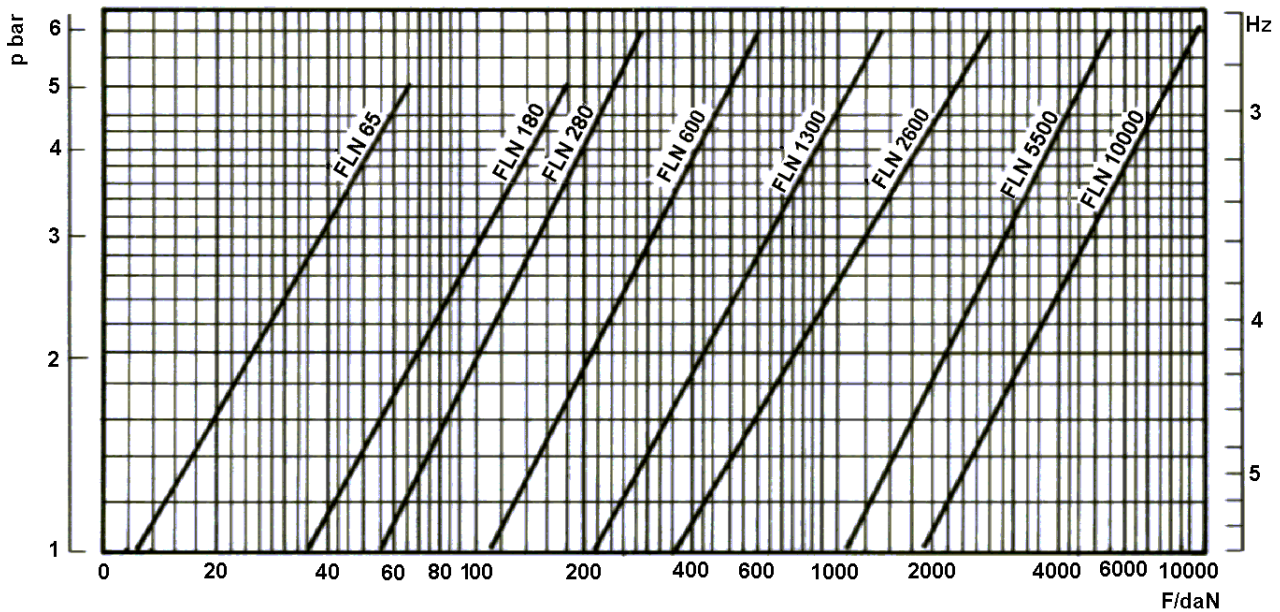
TYP FLN	Artikelnr.	A	b	d	D	D1	Ho	Ni	G	T	Betriebsdruck	Last
		mm	mm	mm	mm	mm	mm	mm		mm	bar	daN
FLN 65/BO	7001 0001	75	60	7	73	28	65	± 5	M 10	3	1,5 - 5	15 - 65
FLN 180/BO	7001 0002	105	89	7	105	52	65	± 5	M 12	3	1,5 - 5	50 - 180
FLN 280/BO	7001 0003	130	108	7	127	60	90	± 6	M 12	3	1,5 - 6	70 - 280
FLN 600/BO	7001 0004	175	153	7	172	96	90	± 6	M 12	3	1,5 - 6	150 - 600
FLN 1300/BO	7001 0005	255	215	14	245	138	90	± 6	M 16	5	1,5 - 6	300 - 1300
FLN 2600/BO	7001 0006	343	305	14	338	205	90	± 6	M 16	5	1,5 - 6	600 - 2600
FLN 5500/BO	7001 0007	470	406	20	468	300	90	± 6	M 24	6	1,5 - 6	1200 - 5500
FLN 10000/BO	7001 0008	610	508	20	610	430	90	± 6	M 24	6	1,5 - 6	2500 - 10000
FLN 65/FS	7001 0009	75	60	7	73	28	65	± 5	M 10	3	1,5 - 5	15 - 65
FLN 180/FS	7001 0010	105	89	7	105	52	65	± 5	M 12	3	1,5 - 5	50 - 180
FLN 280/FS	7001 0011	130	108	7	127	60	90	± 6	M 12	3	1,5 - 6	70 - 280
FLN 600/FS	7001 0012	175	153	7	172	96	90	± 6	M 12	3	1,5 - 6	150 - 600
FLN 1300/FS	7001 0013	255	215	14	245	138	90	± 6	M 16	5	1,5 - 6	300 - 1300
FLN 2600/FS	7001 0014	343	305	14	338	205	90	± 6	M 16	5	1,5 - 6	600 - 2600
FLN 5500/FS	7001 0015	470	406	20	468	300	90	± 6	M 24	6	1,5 - 6	1200 - 5500
FLN 10000/FS	7001 0016	610	508	20	610	430	90	± 6	M 24	6	1,5 - 6	2500 - 10000

Die Luftfeder-Elemente der Typenreihe FLN gibt es in zwei unterschiedlichen Ausführungen:

BO: anschraubbare Variante - zur Bodenbefestigung (Bolzenanker optional erhältlich - siehe weiter unten)

FS: freistehend mit Gleitschutzplatte NBR 9002 unten für eine verankerungsfreie Aufstellung

Kennlinien:



FLN Luftfeder-Elemente werden werksseitig drucklos geliefert und **nach** der Montage durch eine Befüllung mit max. 5 bzw. 6 bar auf die Höhe H im Bereich +/- 5 bzw. +/- 6 mm eingestellt. Vor einer Entlastung **muß** das Element entlüftet sein.

Hinweis: Die Luftfeder-Elemente der Typenreihe FLN müssen generell mit der zu isolierenden Maschine durch die mitgelieferte DIN 933 Schraube verbunden werden. Des weiteren empfehlen wir generell die Verwendung der Montageplatten für die vollflächige Abdeckung der Luftfedern als Schutz gegen Einsinken des Maschinenfußes bei Unterdruck.

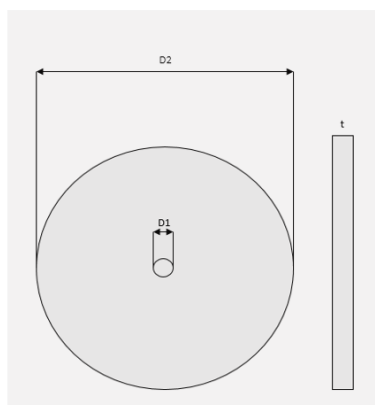
FLN Luftfeder	FLN Luftfeder mit Montageplatte bei nicht vollflächiger Abdeckung durch den Maschinenfuß	FLN Luftfeder mit Montageplatte, im Boden verschraubt	Nicht zulässige Montage!

Als Zubehör stehen optional zur Verfügung:

• **Montageplatten mit 120° Senkung**

für die vollflächige Abdeckung der Luftfeder als Schutz gegen Einsinken des Maschinenfußes bei Unterdruck

für Größe:	Artikel Nr.:	D2	D1	t	Gewicht
		mm	mm	mm	kg
FLN 65	7002 0001	75	11 für M10	6	0,2
FLN 180	7002 0002	105	13 für M12	8	0,5
FLN 280	7002 0003	130	13 für M12	8	0,8
FLN 600	7002 0004	175	13 für M12	10	1,9
FLN 1300	7002 0005	250	17 für M16	10	3,8
FLN 2600	7002 0006	340	17 für M16	10	7,1
FLN 5500	7002 0007	470	26 für M24	15	20,0
FLN 10000	7002 0008	610	26 für M24	15	34,1



Montageplatte für FLN

• **Bolzenanker FAZ II**

galvanisch verzinkt (gvz) - zur Verschraubung der Luftfeder-Elemente im Boden

in Edelstahl (R) - zur Verschraubung der Luftfeder-Elemente im Boden für die Außenmontage

Bolzenanker Typ	Artikel Nr.:	Gewinde	Schlüsselweite	Bohrer-nenn-durchmesser	Min. Bohrlochtiefe bei Durchsteckmontage	Dübellänge	Max. Nutzlänge $h_{ef,max}/h_{ef,min}$	Montage-Drehmoment
		$\varnothing \times$ Länge	mm	d_0	h_2	l	t_{fix}	
FAZ II 6/10 gvz FAZ II 6/10 R	10320 00006 10320 00066	M 6 x 25 mm	SW 10	6 mm	60 mm	65 mm	10/- mm	8 Nm
FAZ II 12/10 gvz FAZ II 12/10 R	10320 00007 10320 00077	M 12 x 61 mm	SW 19	12 mm	100 mm	110 mm	10/30 mm	60 Nm
FAZ II 16/5 gvz FAZ II 16/5 R	10320 00008 10320 00088	M 16 x 64 mm	SW 24	16 mm	115 mm	128 mm	5/25 mm	110 Nm

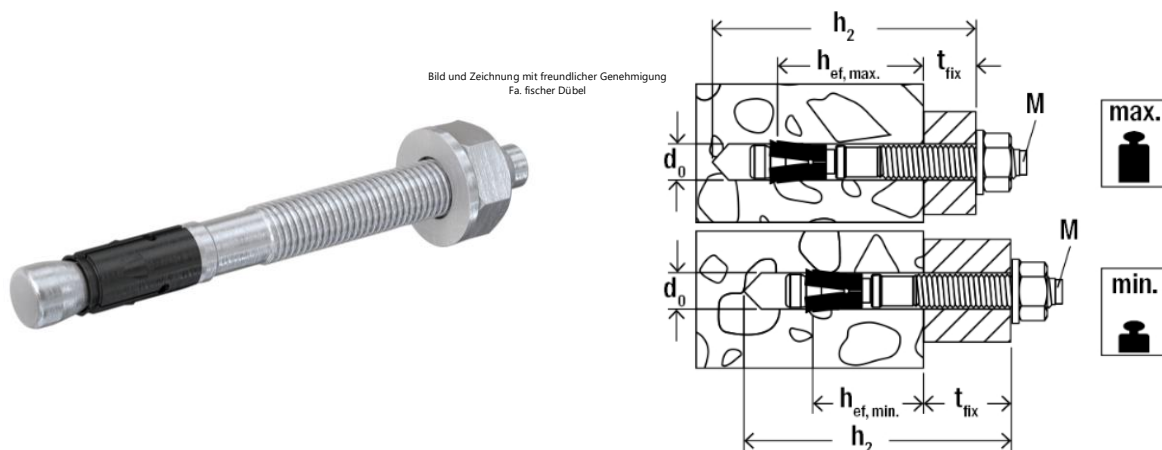
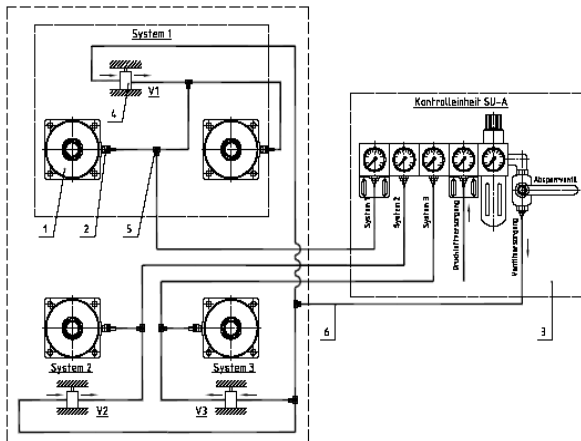


Bild und Zeichnung mit freundlicher Genehmigung Fa. Fischer Dübel

- **Druckregel- und Überwachungsanlage**
- **Niveauregulierung** mit mechanischen / pneumatischen Proportionalventilen inklusive Verschraubungen und Verschlauchung
- **Integrierte Viskosedämpfer** für erhöhte Dämpfung



Schema Niveauregulung



Niveauregulventil

Technische Änderungen vorbehalten! Alle älteren Dokumente verlieren hiermit ihre Gültigkeit!