

Bodenbefestigungsplatten

BFPK

für Nivellierelemente LBE PH



Bodenbefestigungsplatten BFPK für Nivellierelemente LBE PH

Diese aus hochfestem Kunststoff präzise gefrästen Befestigungselemente mit Langlöchern für Bodendübel eignen sich zur Maschinenpositionierung bei hohen Horizontalkräften und Wanderungsneigung. Die Installation ist denkbar einfach und kann auch nachträglich bei schon bestehenden Aufstellungen mit unseren Nivellierelementen LBE PH realisiert werden.

3 Größen sind erhältlich: Bodenbefestigungsplatte BFPK 7 passend für Nivellierelemente LBE 7 PH (Tellerdurchmesser 76 mm), Bodenbefestigungsplatte BFPK 10 passend für Nivellierelemente LBE 10 PH (Tellerdurchmesser 105 mm) und Bodenbefestigungsplatte BFPK 13 passend für Nivellierelemente LBE 13 PH (Tellerdurchmesser 135 mm).

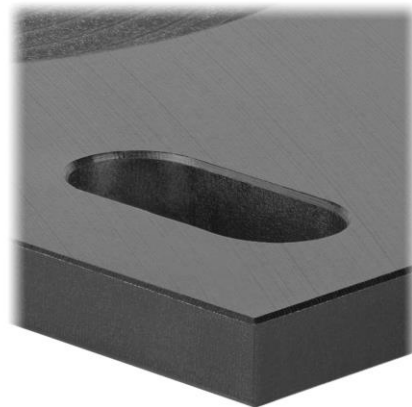
optional:

passende Bolzenanker zur Bodenbefestigung (siehe Ende dieses Dokumentes - separat zu bestellen)

Produkt-Highlights:



aus hochfestem Kunststoff
3 Größen erhältlich



Langlöcher für Bodendübel
präzise gefräst



einfache Installation



jederzeit auch nachträglich möglich
für bestehende Aufstellungen

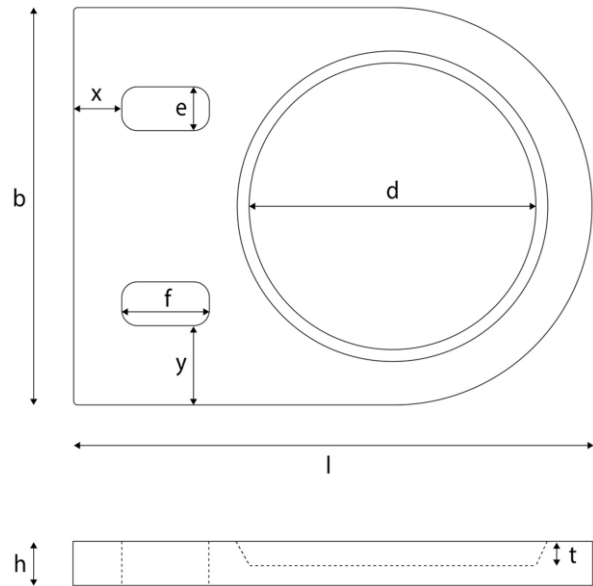
Bodenbefestigungsplatten BFPK

für Nivellierelemente LBE PH

aus Kunststoff gefräst		passend für	lxb	h	t	d	e	f	x	y
Bezeichnung	Artikelnummer	Nivellierelemente	mm	mm	mm	mm	mm	mm	mm	mm
BFPK 7	1998 0001	LBE 7 PH	130x100	11	6	71	11	22	12	20
BFPK 10	1998 0002	LBE 10 PH	182,5x125	11	6	99	13	35	17	20
BFPK 13	1998 0003	LBE 13 PH	229,5x159	11	6	129,5	18	40	15	20



BFPK 7
hier mit LBE 7 PH M16x100



schematische Zeichnung
BFPK



BFPK 10
hier mit LBE 10 PH M20x100



BFPK 13
hier mit LBE 13 PH M24x150

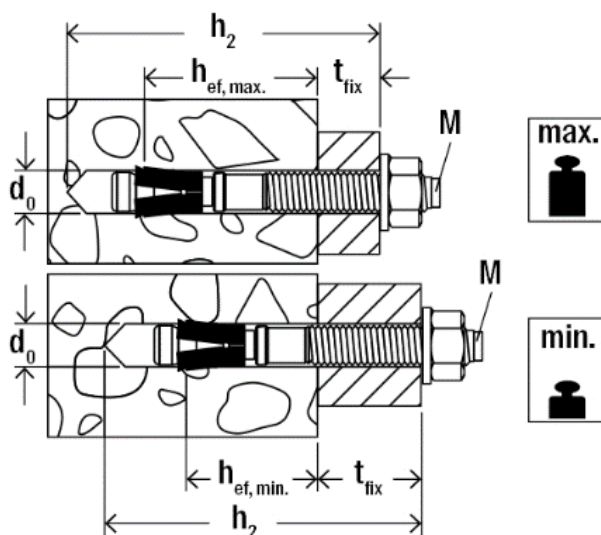
Bolzenanker FAZ

zur Verschraubung der
Bodenbefestigungsplatten BFPK im Boden



galvanisch verzinkt (gvz)

Typ		Gewinde	Schlüssel- weite	Bohrernenn- Durchmesser	Min. Bohrlochtiefe bei Durchsteckmontage	Dübel- länge	Nutzlänge max	Montage- Drehmoment
		Ø x Länge	SW	d ₀	h ₂	l	h _{ef,max} /h _{ef,min}	
Bezeichnung	Artikelnummer	mm	mm	mm	mm	mm	t _{fix}	Nm
passend für BFPK 7								
FAZ II 10/20 gvz	10320 00010	M 10 x 63	17	10	95	105	20/40 mm	45
passend für BFPK 10								
FAZ II 12/10 gvz	10320 00007	M 12 x 61	19	12	100	110	10/30 mm	60
passend für BFPK 13								
FAZ II 16/5 gvz	10320 00016	M 16 x 64	24	16	115	128	5/25 mm	110



Montageschema
Bolzenanker FAZ

Bild des Bolzenankers und
schematische Zeichnung auf
dieser Katalogseite mit
freundlicher Genehmigung
Fa. fischer Dübel

Technische Änderungen vorbehalten! Alle älteren Dokumente verlieren hiermit ihre Gültigkeit!