

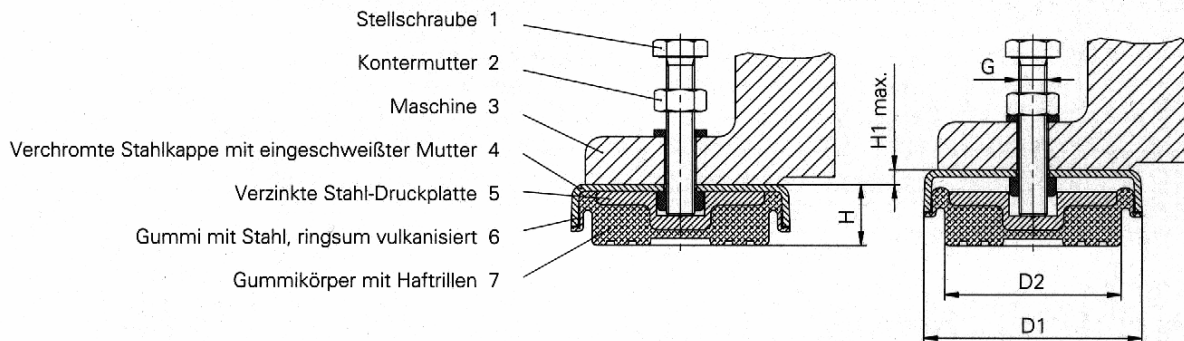
bwz[®] Schwingungs- Technik

bwz[®] - Mounts



bwz-Mounts sind stabil und exakt nivellierbar. Die verankerungsfreie Maschinenaufstellung ermöglicht wesentliche Kosteneinsparungen. Die Gleitschutzprofilierung verringert die Neigung zum Wandern der Maschine bei hohen Horizontalkräften. Möglich sind bis zu 40% Körperschallisolierung und 90% Isolierwirkungsgrad in vertikaler und horizontaler Richtung. Möglich ist der Ausgleich von Winkelfehlern. Mit dem Schraubenbolzen nach DIN 933 und Innengewinde nach DIN 7715 wird die Maschine ausgerichtet und das Element angeschraubt.

bwz - Mounts are very solid and exactly level justable. The not bolted on machines bearing provides essential cost savings. The anti sliding profile depleted the tendency for walking of the machine at high horizontal forces. Possible are up to 40% body noise isolation and 90% insulating effizienz in vertical and horizontal direction. The element is tolerance against angle differences. With the screw bolt by DIN 933 and inside threading by DIN 7715 will be levellated the machine and the element screwed on.



TYP	D1/mm	H/mm	H1max/mm	Gewinde	zul. Last/daN	Design
				<i>Thread</i>	<i>allowed load</i>	<i>Surface</i>
NMS-50	50	20	6	M 8	150	verzinkt galvanised
NMS-75	75	25	6	M 10	300	
NME-80	80	28	8	M 10	400	
NMS-100	100	35	10	M 12	600	
NMS-125	125	35	12	M 16	1 000	
NME-150	150	40	12	M 12	1 400	
NMS-160	160	40	13	M 20/16*)	1 800	
NMS-200	200	45	15	M 24	3 500	
NM-180-40	180	57	15	M24	1 500	
NM-180-60	180	57	15	M24	4 500	
NM-180-80	180	57	15	M24	6 000	
speziell für mehr horizontale und vertikale Dämpfung <i>specialy for more horicontal and vertical damping</i>						
NM-160	160	37	10	M 16	4 000	verzinkt galvanised
NM-185	185	45	12	M 20	6 000	
V - Ausführung in Edelstahl <i>designed in stainless steel</i>						
NM-80V	80	27	8	M 10	400	blank leaving blank
NM-8012V	80	27	8	M 12	400	
NM-100V	100	37	10	M 12	650	
NM-120V	120	37	10	M 12	1 000	
NM-160V	160	37	10	M 16	4 000	
NM-185V	185	45	12	M 20	6 000	

Der schwarze Gummidämpfer aus Nitrilkautschuk (NBR) ist beständig gegen Mineralöle, Hydrauliköl, Wärmeträgeröl, Pneumatiköl, Getriebe- und Motorenöl, Schmierstoffe, Korrosionsschutz, Schmier- und Filteröle, Öl-Wasser-Emulsionen, brennbare Flüssigkeiten: Kraftstoffe, Benzin und Flugbenzin, Heizöl, Sonderkraftstoffe, Petroleum temperaturbeständig bis 80 °C

The black nitrile rubber damper (NBR) is resistant against oil in kind of mineral, hydraulic, warmness supporter, pneumatics, in gearing - and motor, lubricants, corrosive protection, filter oil, water - emulsions, combustibile liquids: fuel benzine and aviation gasoline, heating oil, special probe fuel oil, petroleum temperature resistant until 80 °C