

bwz[®] Schwingungs- Technik

**bwz[®]-LBE-Maschinenfüsse
in Stahl und Edelstahl**

***bwz[®]-LBE-элементы нивелира
из стали и нержавеющей стали***



bwz- Maschinenfuß LBE/PH / *bwz-ноги Машина LBE/PH*

mit Pendelschraube / *Функция маятника при помощи винта*

Определены для разнообразных применений в приборостроении.

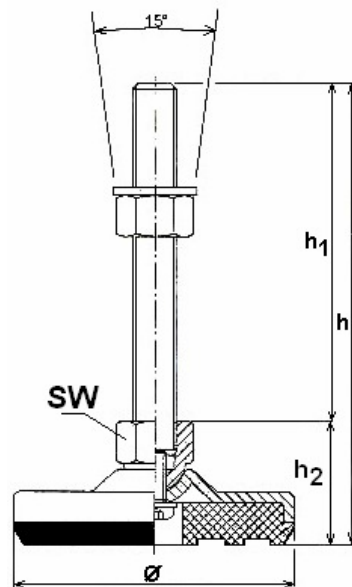
Глушитель колебания из NBR в 75 ° Shore A устойчив к минеральному маслу, форма-логичный в тарелку einvulkanisiert и исполняет требования (претензии) по отношению к повышенной надежности гигиены. Профиль кольца в нижней стороне предлагает повышенный предохранитель от скольжения и содействует в изоляции от колебании.



Edelstahl /
нержавеющая сталь



Stahl verzinkt
гальванизированная сталь



TYP	max.Belastung/daN <i>нагрузка</i>	Maße ± 1 mm <i>габариты</i>					
		Ø	G	h	h ₁	h ₂	SW
LBE 5/PH/M10x100 LBE 5/PH/M12x100	600 600	52 52	M 10 M 12	132 132	100 100	32 32	19 19
LBE 7/PH/M10x100 LBE 7/PH/M12x100 LBE 7/PH/M16x100	1500 1500 1500	76 76 76	M 10 M 12 M 16	136 140 140	100 100 100	36 40 40	19 19 24
LBE 10/PH/M12x100 LBE 10/PH/M16x100 LBE 10/PH/M20x100	2000 2000 2000	105 105 105	M 12 M 16 M 20	140 140 140	100 100 100	40 40 40	19 24 30
LBE 13/PH/M16x100 LBE 13/PH/M20x100 LBE 13/PH/M24x100	3000 3000 3000	135 135 135	M 16 M 20 M 24	138 138 149	100 100 100	38 38 49	24 30 30

Zusatz „N“ bedeutet Ausführung in Edelstahl z.B. LBE_{xx}/N....

Дополнение „N“ значит исполнение из нержавеющей стали например LBE_{xx}/N.....

Auf Anfrage: andere Gewindekombination,

на запросе: Другие длины резьбы

Material / Материал:

Fußplatte und Gewindespindel: Stahl verzinkt oder Edelstahl A1-A2 DIN 257 1.4301/1.4305

Диск ноги и винт из гальванизированной или нержавеющей стали

Bestellbeispiel / Наименование в заказе:

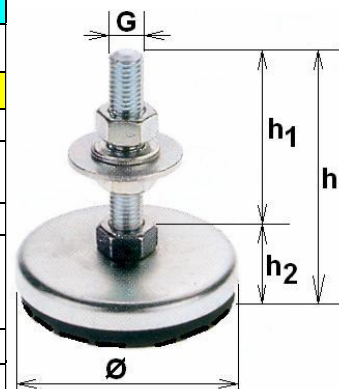
LBE7/PH M12x100

Typ, Gewindedurchmesser, Gewindelänge / *Тип диаметр и длину винтовой резьбы*

bwz- Maschinenfuß LBE / bwz - Нога машин LBE

mit angeschweisster DIN 933-Schraube / с приваренным ДИН 933-винт

TYP	max. Belastung/ daN нагрузка	Maße ± 1 mm габариты				
		Ø	G	h	h ₁	h ₂
LBE 3/M 6x50N	120	35	M 6	71	50	21
LBE 3/M 8x50N	120	35	M 8	72	50	22
LBE 5/M 8x50	600	56	M 8	74	50	24
LBE 5/M10x100	600	56	M 10	124	100	24
LBE 5/M12x100	600	56	M 12	124	100	24
LBE 7/M10x100	1500	76	M 10	125	100	25
LBE 7/M12x100	1500	76	M 12	126	100	26
LBE 7/M16x100	1500	76	M 16	128	100	28
LBE 10/M12x100	2000	105	M 12	126	100	26
LBE 10/M16x100	2000	105	M 16	129	100	29
LBE 10/M20x100	2000	105	M 20	131	100	31



Edelstahl A1-A2 DIN 257
Werkstoffnr. 1.4301

гальванизированная или
нержавеющая сталь A1-
A2 DIN 257 материал но.:
1.4301

Bei Zusatz N - Ausführung in Edelstahl

Дополнение „N“ значит исполнение из нержавеющей стали

Bestellbeispiel/ Наименование в заказе::

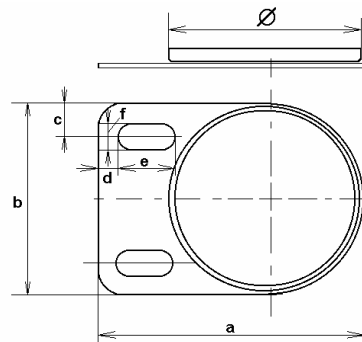
Maschinenfuss galv. verz. für 300 daN, mit Schraube M12x100

LBE 5/ M12x100

Нога машин из гальванизированной стали для 300 daN, винт M12x100

bwz-LBE-BF Bodenbefestigungsplatte / Диски укрепления на полу

Partnerelement zum LBE-Typ / соседний элемент для LBE - наверху



TYP	Ø	a	b	c	d	e x f	verzinkt гальвани- зировано	Edelstahl нержа- веющий
LBE-BF 3 *)	35	72	35	17,5	5	23x9		X
LBE-BF 5 *)	56	97	56	12	5	23x11		X
LBE-BF 7	76	110	80	14,5	5	23x11	X	X
LBE-BF 10 *)	105	180	106	20	6	38x8	X	

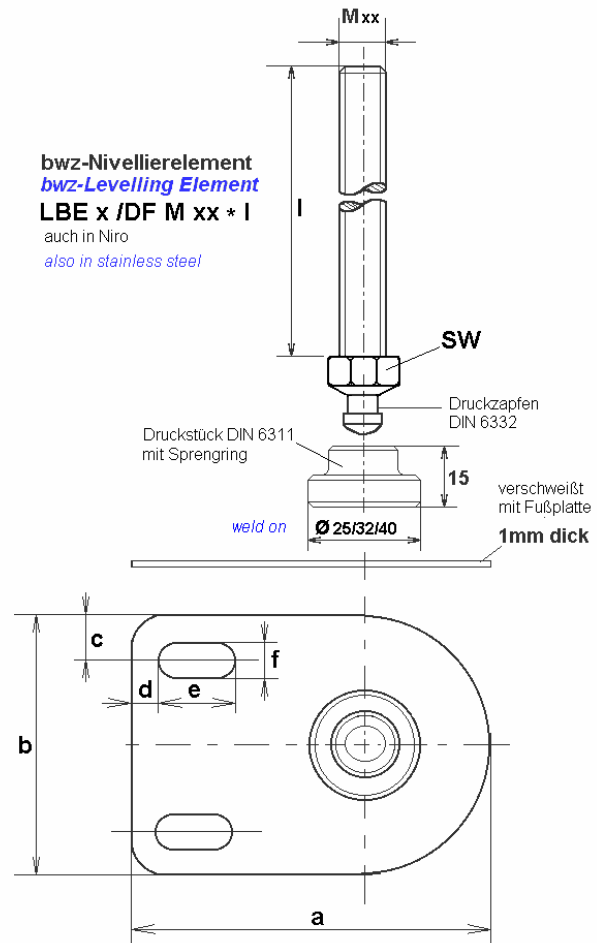
*) - auf Anfrage / на запросе: LBE-BF 3, 5, 10 und 13

Bestellbeispiel/ Наименование в заказе:

Für LBE 7 in Edelstahl Для LBE7 из нержавеющей стали

LBE- 7-BF N

bwz- Stützfuß LBE-DF mit Bodenbefestigung /
bwz- нога LBE-DF для укрепления на полу



	Gewinde / <i>винт</i>	SW	l + x 50	a	b	c	d	e x f
LBE-DF 7	M10, M12	19	100	110	80	14.5	5	23x11
	M16	24						
	M20, M24	30						

Bei Zusatz N - Ausführung in Edelstahl /
Дополнение „N“ значит исполнение из нержавеющей стали

Andere Schraubenmaße auf Anfrage / *Другие габариты винтов на запросе.*

Bestellbeispiel/ Наименование в заказе:
Für LBE 7 in Edelstahl
Для LBE7 из нержавеющей стали

LBE-DF 7/N M12x100